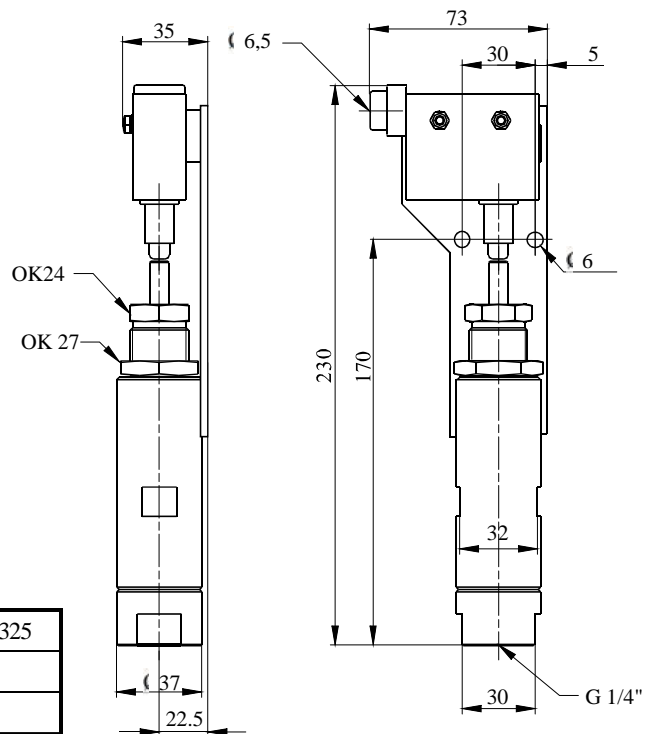
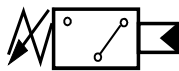


PRITISNI PREKIDA

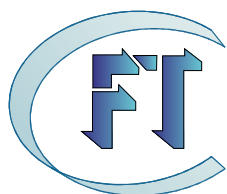


Pritisni prekida je elektrohidrauli ka komponenta iji je zadatak da pošalje informaciju o dostignutom unapred zadatom pritisku u hidrauli koj ili u instalaciji za podmazivanje. Spada u grupu klipnih pritisnih prekida a gde je u ku ištu smešten klip koji zahvaljuju i finoj obradi i preciznoj izradi zaptiva. Ovo rešenje je omogu ilo izuzetno mali diferencijalni hod ure aja i izvanredan rad kako sa uljima malog viskoziteta tako i sa viskoznim uljima i mastima za podmazivanje. Robusno ku ište i kompaktna konstrukcija mogu avaju rad u teškim uslovima kakvi vladaju u železarama, cementarama i na površinskim kopovima. Pritisak aktiviranja kontinualno se podešava , a isporu uje se u koliko se druga ije ne ugovori na minimalnom pritisku. Podešavanje pritiska se vrši na taj na in što se prvo popusti navrtka OK 27 a zatim dotezanjem odnosno odvijanjem vijka OK 24 pove ava odnosno smanjuje pritisak aktiviranja pritisnog prekida a.

SIMBOL:



Oznaka za narivanje	10 - 0300	10 - 0320	10 - 0325
Fluid	ulje viskoziteta	>13 mm ² /s	
	mast konzist.br.	NLGI ≤3	
	temperatura	-30 ; +80 °C	
Radni pritisak	50 - 200 bar	100 - 400 bar	15 - 60 bar
Priklju ni otvor	G 1/4"		
U estalos uklju ivanja	120 cikl/min		
Maksimalan napon	250 V		
Maksimalna struja	10 A		
Masa	1,1 kg		



FLUIDOTEHNIC

PRIVREDNO DRUŠTVO ZA PROIZVODNJU, PROMET I USLUGE D.O.O.

SRBIJA

36210 VRNJAČKA BANJA

Ruđinci 175 A

tel/fax: +381 - 36 - 631 - 710

631 - 711

E-mail: office@fluidotehnic.com